

YL-200(300) Series

사용자 설명서

BINDTec

목 차

1. 안전 설명서
2. 제품소개
3. 세부항목
4. 각부명칭
5. 띠지 장착 및 제거 방법
6. 작동 설명서
7. 온도조절
8. 텐션조절
9. 제품사양

품질보증서



고객의 안전을 위해

기계작동을 하기 전에 사용설명서를 주의 깊게 읽어주시기 바랍니다.



관리 요구사항

1. 전원 AC220(220/110V:YL-300)가 제대로 공급되고 있는지 확인하십시오.
전압변동 폭은 최대한 적어야 합니다.
2. 고온, 다습 등 환경이 불안정한 경우 기계 작동이 원활하지 않을 수 있습니다.
위와 같은 환경에서 기계 작동 시 잼(띠지가 롤러에 감기는 현상)이 발생할 수 있습니다.
3. 기계를 일주일 간격으로 청소해 주십시오. 특히 롤러부분 세척이 중요합니다.
4. 사용자 임의의 개조, 분해 시 당사는 A/S를 책임지지 않습니다.
5. 기계 작동 중이나 전원 차단 후 10분 이내에는 히터부분을 만지지 마십시오.
화상의 위험이 있습니다.
6. 기계사용 후 전원은 반드시 꺼주십시오.



감전 방지를 위해 케이스를 벗기지 마십시오.



커터 부분에 손을 가까이 대지 마십시오.
커터의 날이 날카로워 부상의 위험이 있습니다.



히터 부분에 손을 가까이 대지 마십시오.
고열에 의한 화상의 위험이 있습니다.

자동 종이/필름 결속기 (YL-200/300 시리즈)

- ❑ 설치 방법이 간단하고, 소형이므로 공간을 효과적으로 사용할 수 있습니다.
- ❑ 띠지를 자동으로 재투입해 주는 시스템으로, 띠지를 재투입하기 위해 추가적인 작업이 필요 없으며 이 기능은 매우 빠르고 정확합니다.
- ❑ 지폐, 소형박스, 도시락, 파우치, 봉투, 1+1 등을 손상없이 단단히 결속합니다.
- ❑ 결속 시 유해물질이 전혀 발생하지 않는 장점이 있습니다.
(단, 당사에서 공급하는 띠지 사용 시)

YL-200



YL-200N



YL-300



3

세부항목

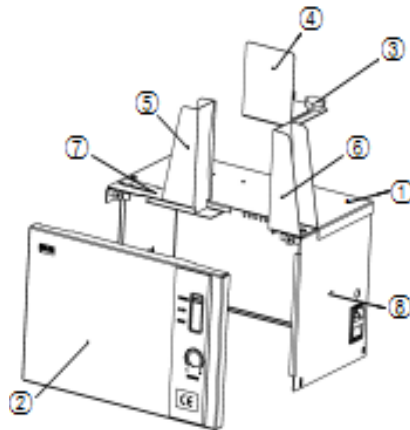
다음 품목들을 확인해 주십시오.

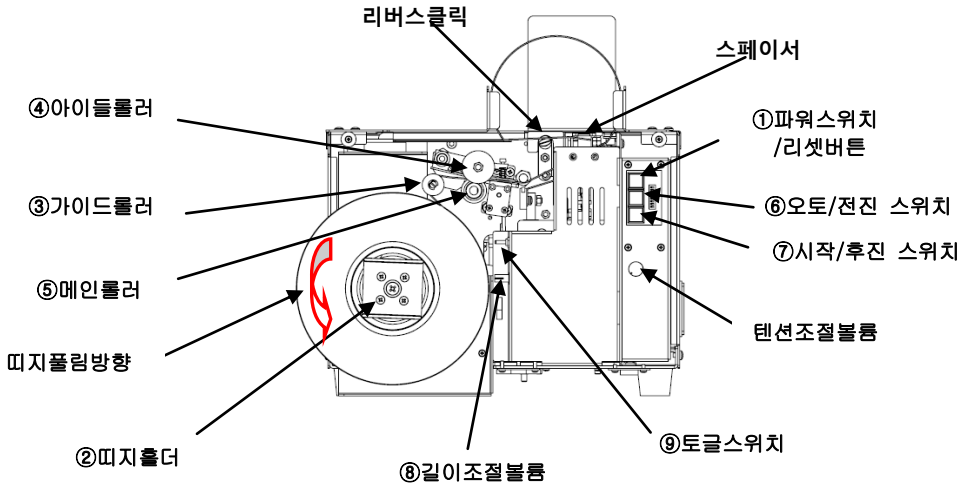
1. 기계몸체 1개
2. 좌우 띠지 가이드 각 1개
3. 상판 가이드 1개
4. 손잡이 볼트 2개
5. 파워 케이블 1개
6. 리턴 스프링 1개
7. 사용자 매뉴얼 1부
8. 종이(필름) 밴드 1롤

4

각부명칭

1. 상판
2. 전면 케이스
3. 손잡이볼트
4. 뒤 가이드
5. 좌 가이드
6. 우 가이드
7. 보조가이드
8. 메인(뒤) 케이스



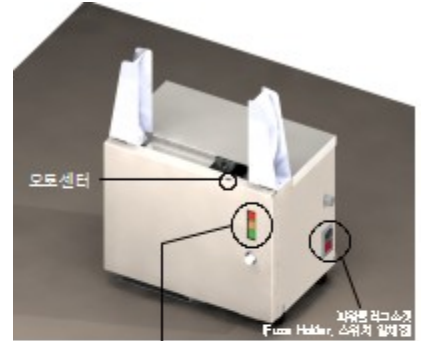


1. 전면케이스를 엽니다. 전원이 연결되면 ⑨토글스위치로 띠지장착 모드와 결속모드로 전환할 수 있습니다. ⑨토글스위치를 위쪽으로 올려 띠지 장착모드로 설정합니다. 띠지 장착모드에서는 ①파워스위치의 램프가 깜빡일 것이며 이때 띠지를 ②띠지출더에 끼워 넣습니다.(띠지가 풀리는 방향이 올바른지 확인할 것)
2. 띠지의 끝을 잡고 ③가이드롤러를 거쳐 ④아이들롤러와 ⑤메인롤러 사이에 띠지를 끼우고 ⑥오토/전진스위치를 누르면 롤러가 회전하여 띠지를 전진시킵니다.
3. 띠지가 너무 길게 투입되었거나 동작 중 잦(띠지가 롤러에 감기는 현상)이 발생하였을 경우 ⑦시작/후진스위치를 누르면 롤러가 역회전하여 띠지를 제거할 수 있습니다.
4. ⑨토글스위치를 아래로 내리면 결속(시작)모드로 자동 전환되고 히터가 가열됩니다. 그러면 곧 ⑦시작/후진스위치가 점등되고, 이어서 ⑥오토/전진스위치가 점등됩니다. 마지막으로 ①파워스위치가 깜빡 거리면 현재 온도가 설정 값에 도달한 것이므로 ①파워스위치를 눌러 띠지를 잘라내면 새 띠지가 원을 만들며 장착됩니다.
5. ⑧길이조절볼름으로 적당한 재투입 길이를 조절합니다.
6. 띠지 장착이 잘못되거나 동작 중 다시 장착하려는 경우 ①파워스위치를 2초 이상 눌러 현재 장착되어 있는 띠지를 잘라내면 새로운 띠지가 장착됩니다.

준비과정

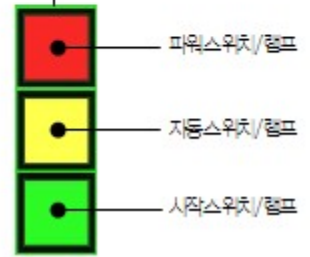
1. 파워케이블을 파워플러그 소켓 (FUSE홀더, 스위치 일체형)에 삽입합니다.
2. 전원스위치를 켭니다.
3. 띠지장착법에 따라 띠지를 장착합니다.

- ❖ 띠지 장착 시 띠지가 반시계 방향으로 장착되었는지, 본체에 확실히 장착되었는지 확인하십시오.



[수동모드]

1. 띠지 장착이 끝나면 수동모드가 됩니다.
2. 결속할 물건을 장착된 띠지 사이에 올려 놓으십시오. (오토센서에 물건이 감지되면 시작스위치가 깜빡일 것입니다.)
3. 시작스위치를 누르면 띠지가 결속물을 한바퀴 휘감고 잘리면서 접착이 됩니다. 결속이 끝난 후 다음 작업에 필요한 띠지가 원을 만들면서 재장착될 것입니다. 결속동작은 이러한 원리로 연속적으로 할 수 있게 됩니다.



[자동모드]

1. 자동스위치를 누르면 자동스위치 램프가 켜지면서 자동모드로 전환됩니다.
2. 띠지가 장착되어 원이 만들어지면 결속할 물건을 원 안에 올려놓습니다.
3. 자동모드에서는 시작스위치를 누르지 않아도 자동으로 결속됩니다

- ❖ 자동에서 수동으로, 또는 수동에서 자동으로 전환하고자 할 경우 **자동스위치를** 눌러 줍니다.
- ❖ 스페이서가 제자리에 서 있지 않은 경우 시작스위치나 파워스위치를 누르면 제자리에 놓입니다. (자동모드에서는 센서를 읽게 하면 제자리에 놓이게 됩니다.)

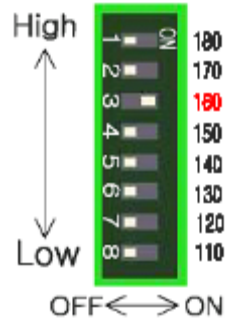
7

온도조절

주위 환경과 띠지의 재질에 따라서 덩스위치를 조작하여 히터온도를 최적의 상태로 맞출 수 있습니다. 이러한 조작을 위해 전면 케이스 열고, 해당 온도의 덩스위치를 ‘ON’ 위치에 맞추어 주십시오.

☛ 조작 예)

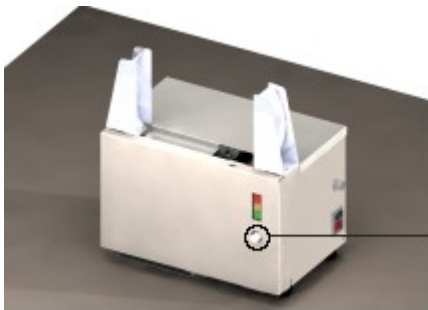
NO.3번 스위치를 ON하면 히터의 온도가 160℃로 가열됩니다.



8

텐션조절

텐션볼륨을 이용하여 사용자가 손쉽게 텐션을 조절할 수 있습니다



9

제품사양

밴드	종이 / 필름
속도	20-21 cycles/min
결속사이즈	YL-200 : 210 (w) x 170 (H) mm
	YL-300 : 300 (w) × 170 (H) mm
전원	YL-200 : AC 220V 50/60Hz 1.6A
	YL-300 : AC 110V, 220V 50/60Hz 1.6A
소비전력	150W
히터	Plate type
밴드 폭	YL-200 : 종이 20,30,40 / 필름 20,30 mm
	YL-300 : 종이 30,40 / 필름 30 mm
제품사이즈	YL-200 : 324 (W) × 210 (D) × 240 (H) mm
	YL-300 : 420 (W) × 210 (D) × 240 (H) mm
무게	YL-200 : 17kg
	YL-300 : 18kg

품질보증서

(주)바인텍은 사용자가 제품을 구입한 날로부터 결속기의 재질 및 작업상의 하자가 있을 시 아래의 보증조건에 따라서 12개월간 부품의 수리 및 교체를 해드립니다.
보증에 따른 서비스를 받기 위해서 구입자는 구입 날짜를 확인할 수 있는 영수증 또는 기타 증빙자료를 제출하여야 합니다.

보증조건

정상적인 사용 및 합리적인 취급을 전제로 사용자의 매뉴얼 및 설치 지침에 따라서 제품을 사용하였을 때에만 보증을 해드립니다.

유료 서비스

- 고장이 아닌 경우 서비스를 요청하시면 요금을 받게 되므로 반드시 사용설명서를 읽어 주십시오.
- 소비자 과실로 고장인 경우
 - 소비자 취급 부주의 또는 허가 없이 개조 및 수리를 하여 고장 발생시
 - (주) 바인텍에서 미 지정한 부품 사용으로 고장 발생시
 - 천재지변에 의한 고장이나 소모품의 수명이 다한 경우

모 델		적용밴드	
구입년월일		Serial No.	
구입처			



경기도 성남시 중원구 사기막골로 177,1011(금강하이테크밸리)

Tel : 031-734-2868 Fax : 031-734-2869

E-mail : bindtec@naver.com

<http://www.bindtec.kr>